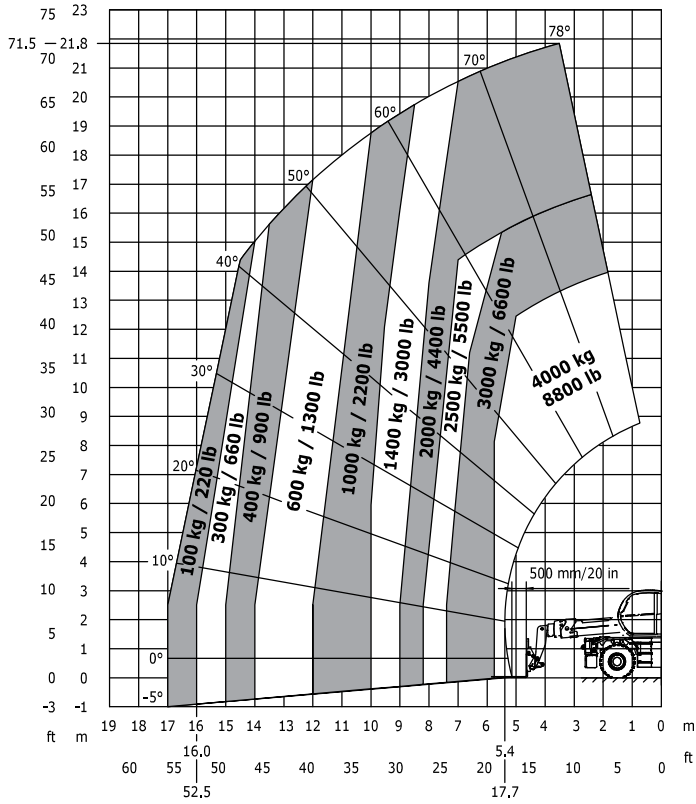
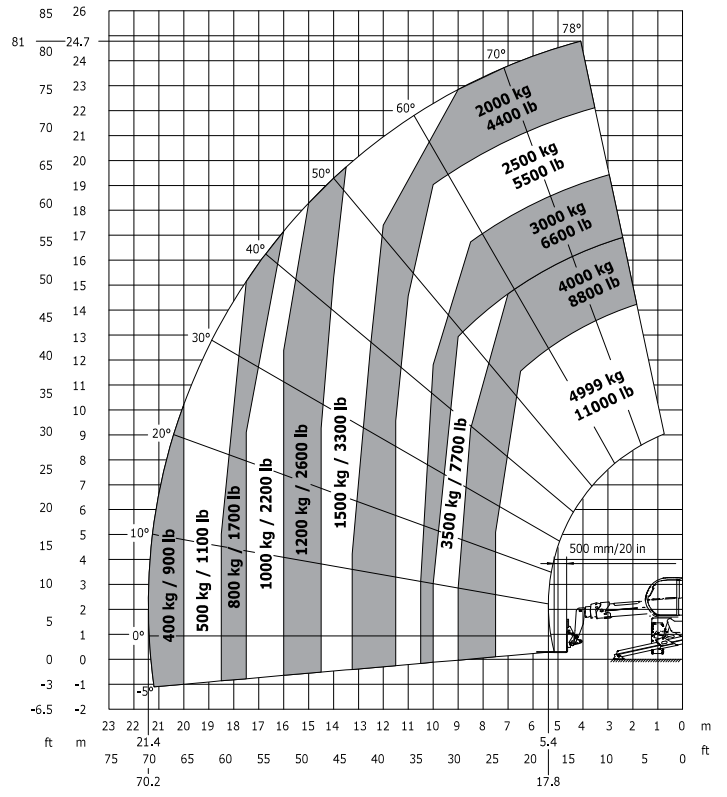


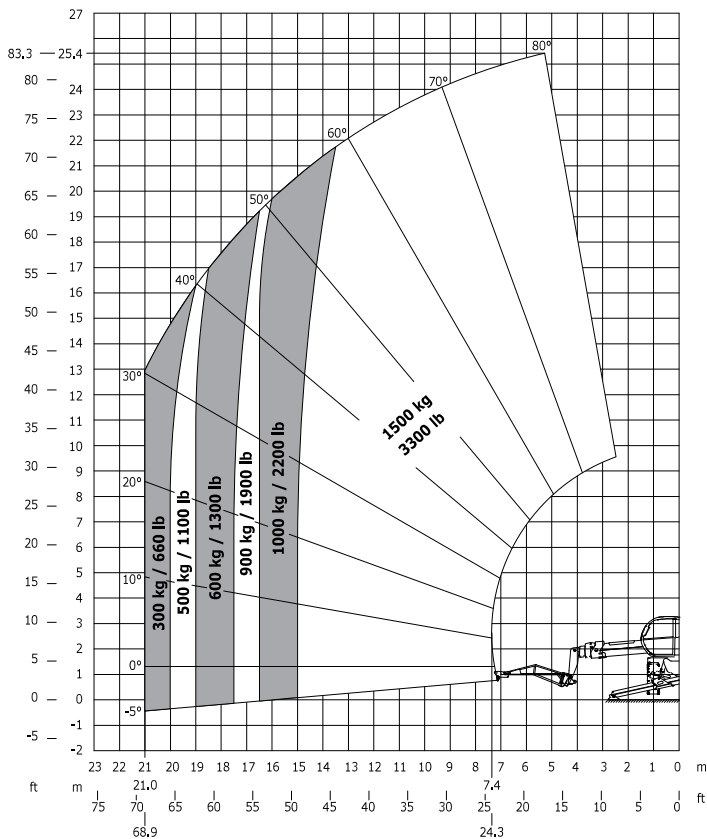
**Frontal auf Rädern
mit Gabelzinken**



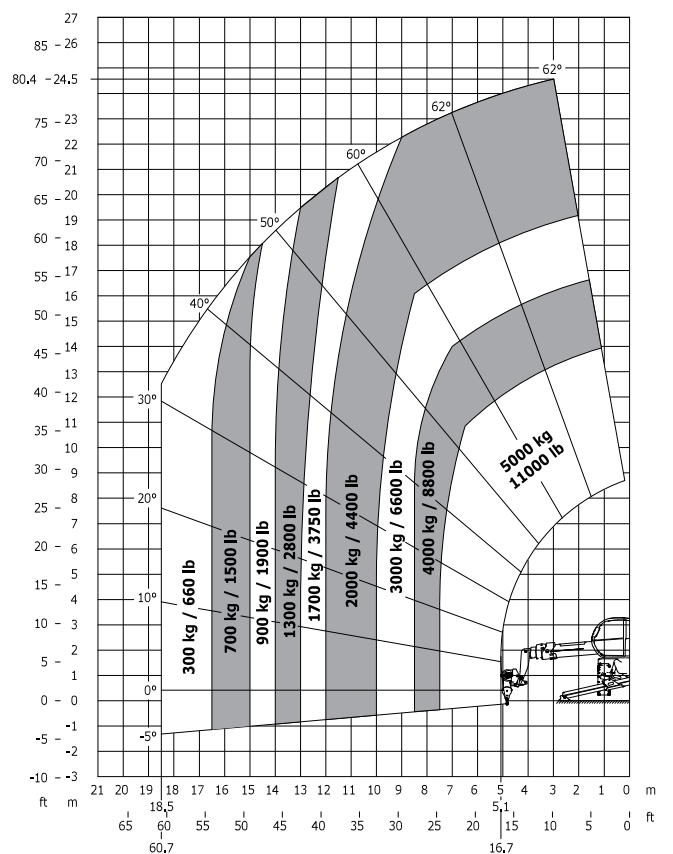
**Drehung auf ausgefahrenen Stützen
mit Gabelzinken**



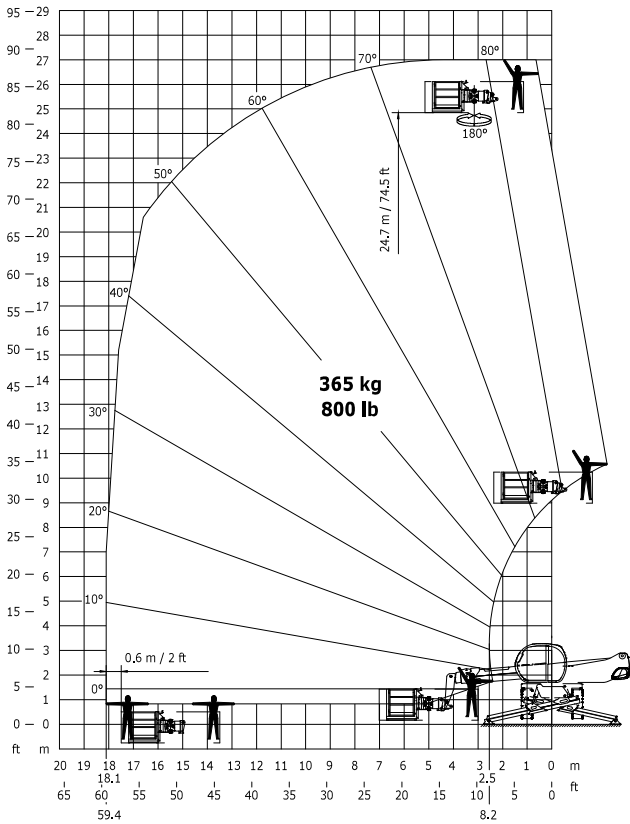
**Drehung auf ausgefahrenen Stützen
mit Kranausleger 1500 kg**



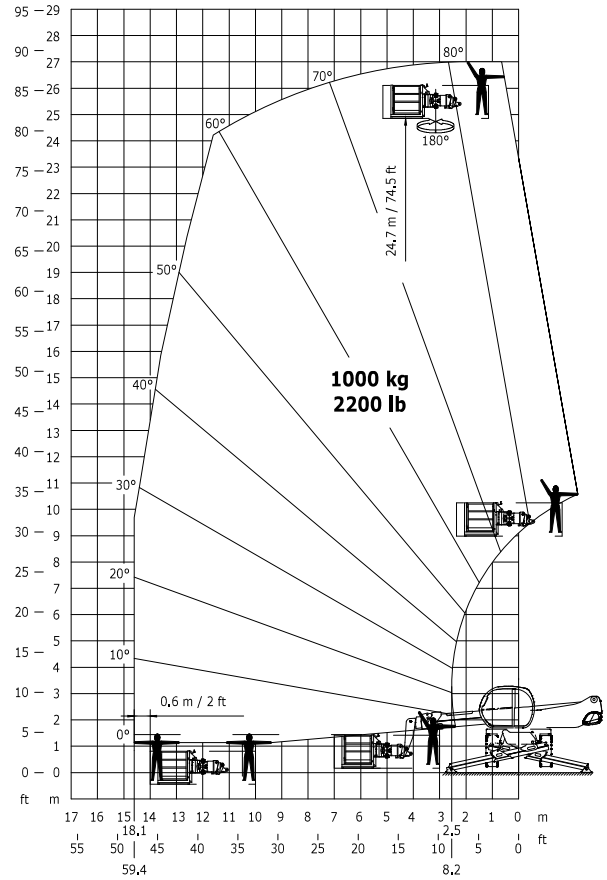
**Drehung auf ausgefahrenen Stützen
mit Seilwinde 5000 kg**



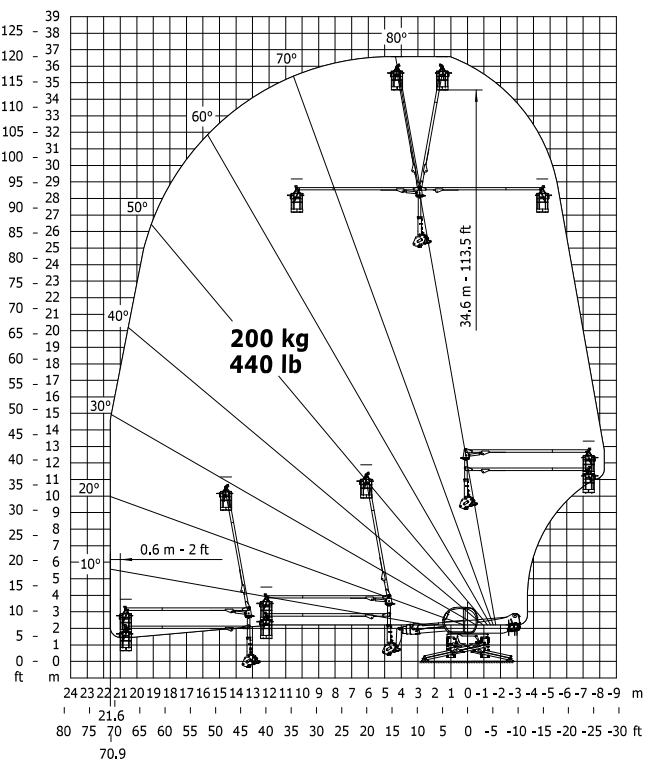
**Drehung auf ausgefahrenen Stützen
mit Arbeitsbühne 365**



**Drehung auf ausgefahrenen Stützen
mit Arbeitsbühne 1000**



**Drehung auf ausgefahrenen Stützen
3D positiv**



**Drehung auf ausgefahrenen Stützen
3D negativ**

